



## Руководство по эксплуатации Лестницы с поручнями 5 ступени Kripsol DOS PIEZAS/TWO-PART/PARTIDA (DPI 5.C)

### СОДЕРЖАНИЕ

1. <u>Описание и работа изделия</u>	2
1.1. <u>Назначение</u>	2
1.2. <u>Габаритные размеры</u>	2
1.3. <u>Технические характеристики</u>	2
1.4. <u>Состав изделия</u>	3
1.5. <u>Устройство и работа</u>	3
1.6. <u>Упаковка</u>	4
2. <u>Инструкция по монтажу изделия</u>	4
2.1. <u>Общие указания</u>	4
2.2. <u>Меры безопасности при монтаже</u>	4
2.3. <u>Подготовка к монтажу изделия</u>	5
2.4. <u>Монтаж и демонтаж</u>	5
3. <u>Использование по назначению</u>	7
3.1. <u>Эксплуатационные ограничения</u>	7
3.2. <u>Подготовка изделия к использованию</u>	8
3.3. <u>Использование изделия</u>	8
3.4. <u>Меры безопасности при эксплуатации</u>	8
3.5. <u>Действия в экстремальных условиях</u>	8
4. <u>Техническое обслуживание</u>	8
4.1. <u>Общие указания</u>	8
4.2. <u>Меры безопасности при техническом обслуживании</u>	8
4.3. <u>Порядок технического обслуживания</u>	8
4.4. <u>Консервация расконсервирование</u>	9
5. <u>Текущий ремонт</u>	9
5.1. <u>Общие указания</u>	9
5.2. <u>Меры безопасности</u>	9
6. <u>Хранение</u>	9
7. <u>Транспортирование</u>	9
8. <u>Утилизация</u>	9
9. <u>Свидетельство о продаже</u>	9
10. <u>Гарантийный талон</u>	9

Настоящее Руководство по эксплуатации (далее по тексту РЭ) предназначено для ознакомления обслуживающего персонала с изделием, принципом действия, конструкцией, условиями монтажа, работой и техническим обслуживанием Лестницы с поручнями 5-и ступенчатой Kripsol DOS PIEZAS/TWO-PART/PARTIDA (DPI 5.C) (далее по тексту лестница).

Лестница с поручнями 5-и ступенчатая Kripsol DOS PIEZAS/TWO-PART/PARTIDA (DPI 5.C) произведена компанией «Kripsol».

Продукция выпускается в строгом соответствии с международными стандартами качества ISO-9001 : 2000.

# 1. Описание и работа изделия

## 1.1. Назначение.

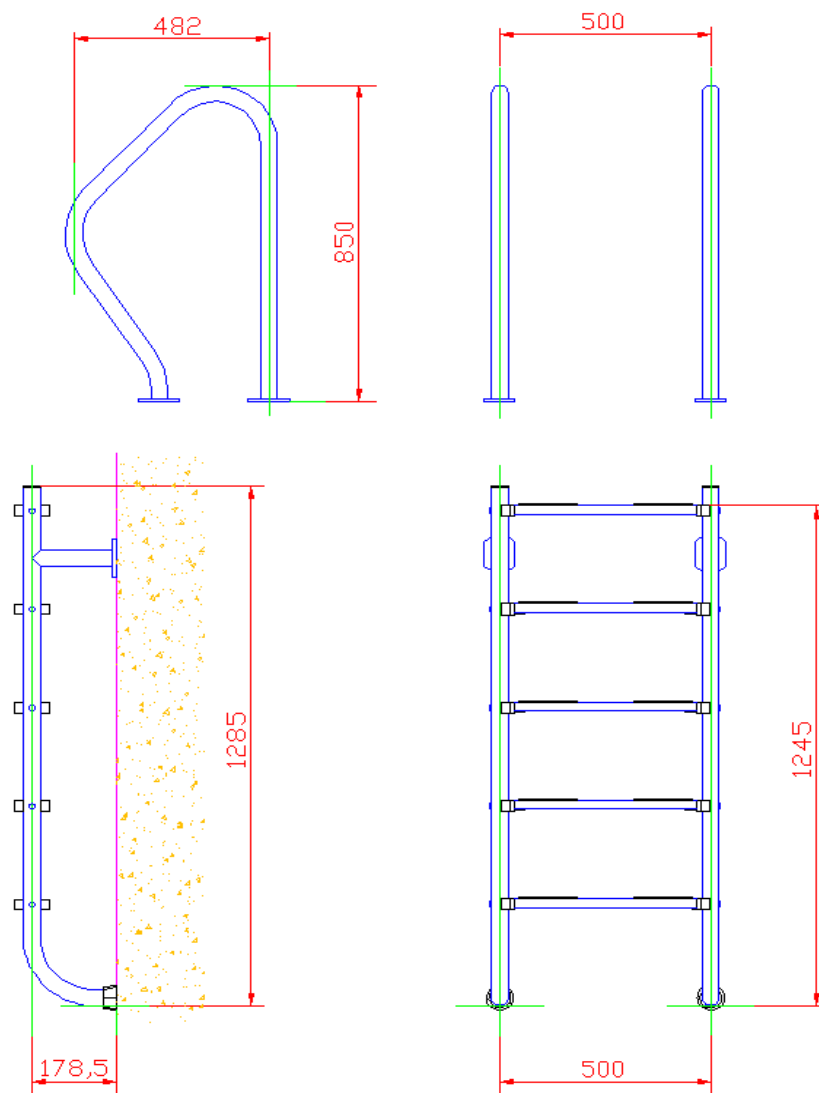
Лестница с поручнями 5-и ступенчатая Kripsol DOS PIEZAS/TWO-PART/PARTIDA (DPI 5.C) предназначена для обеспечения удобства входа и выхода из плавательного бассейна.

Область применения плавательные бассейны.

## 1.2 Габаритные размеры.

Габаритные размеры Лестницы с поручнями 5-и ступенчатой Kripsol DOS PIEZAS/TWO-PART/PARTIDA (DPI 5.C) указаны на Рисунке 1.

Рисунок 1



## 1.3. Технические характеристики.

**ВНИМАНИЕ !!!**

Завод изготовитель оставляет за собой право изменения технических характеристик оборудования без уведомления потребителей.

Технические характеристики Лестницы с поручнями 5-и ступенчатой Kripsol DOS PIEZAS/TWO-PART/PARTIDA (DPI 5.C) приведены в Таблице 1.

Таблица 1

Наименование параметра	Ед. изм.	Значение параметра
Марка стали лестницы		AISI 304
Масса лестницы	кг.	14,0
Температура окружающего воздуха при эксплуатации	°С	от 0 – до +50
Температура воды	°С	от +2 – до +45
Масса нагрузки на лестницу (макс.)	кг.	150
Объем упаковки	м. куб.	0,143

#### 1.4. Состав изделия.

Детализовка Лестницы с поручнями 5-и ступенчатой Kripsol DOS PIEZAS/TWO-PART/PARTIDA (DPI 5.C) представлена на Рисунке 2, в Таблице 2 указаны соответствующие наименования деталей и их количество.

Рисунок 2

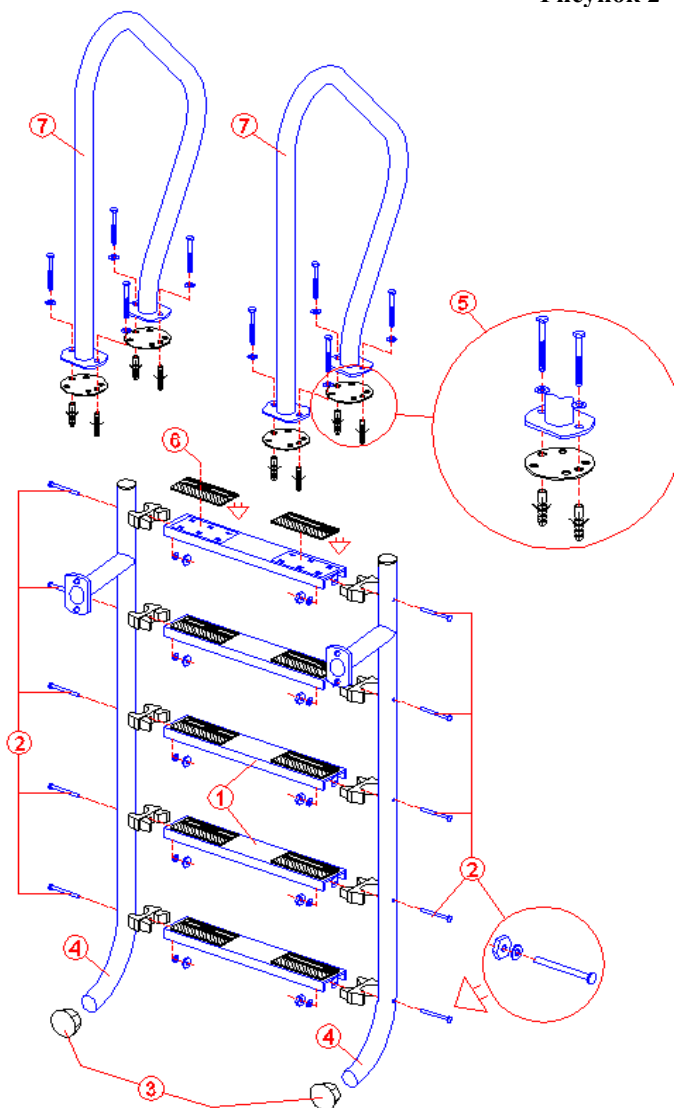


Таблица 2

Поз	Наименование	Кол-во
1	Ступень из нержавеющей стали, лестницы Kripsol	5
2*	Набор креплений ступени лестницы Kripsol, из нержавеющей стали	10
3	Накладка резиновая, упор для нижних поручней, лестницы Kripsol	2
4	Поручень нижний лестницы DOS PIEZAS/TWO-PART/PARTIDA (DPI 5.C) Kripsol	2
5**	Набор креплений поручней лестницы Kripsol, из нержавеющей стали	3
6	Накладки антискольжения резиновые, ступени, лестницы Kripsol	10
7	Поручень верхний лестницы DOS PIEZAS/TWO-PART/PARTIDA (DPI 5.C) Kripsol	2

\* - в сборе: винт с шайбой и гайкой из нержавеющей стали, лестницы Kripsol.

\*\* - в сборе: болты под шестигранный ключ, дюбели, шайбы и резиновые прокладки, поручней лестницы Kripsol.

#### 1.5. Устройство и работа.

Лестница с поручнями 5-и ступенчатая Kripsol DOS PIEZAS/TWO-PART/PARTIDA (DPI 5.C) выполнена из нержавеющей стали марки AISI 304, предназначена для обеспечения удобства входа и выхода из плавательного бассейна. Ступени выполнены с противоскользящими резиновыми накладками. С помощью болтов ступени крепятся к поручням. Верхние поручни лестницы крепятся к полу перекрытия болтами. Нижние поручни так же крепятся с помощью болтов. Между стеной бассейна и фланцами нижних и верхних поручней устанавливаются резиновые прокладки. На нижнюю часть нижних поручней одеваются резиновые заглушки – упоры, которые со стороны бассейна просто упираются в стену и предохраняют стену бассейна и нержавеющую сталь от преждевременного разрушения.

Нержавеющая сталь – это хромосодержащий сплав стали. Хром обеспечивает стали «нержавеющие» свойства, улучшает стойкость к коррозии. Сопrotивляемость коррозии обеспечивается хромовой оксидной пленкой, покрывающей поверхность стали.

## 1.6. Упаковка.

**ВНИМАНИЕ !!!**

Покупатель при покупке должен проверить лестницу на наличие дефектов.



Лестница с поручнями 5-и ступенчатая Kripsol DOS PIEZAS/TWO-PART/PARTIDA (DPI 5.C) поставляется в специальной картонной коробке.

**Таблица3**

	Ед. изм.	Длина	Ширина	Высота
Габариты упаковки	мм.	590	175	1385

## 2. Инструкция по монтажу изделия.

### 2.1. Общие указания.

Работы по установке Лестницы с поручнями 5-и ступенчатой Kripsol DOS PIEZAS/TWO-PART/PARTIDA (DPI 5.C) должны производиться только квалифицированным, аттестованным и имеющим разрешение на проведение соответствующих видов работ сотрудником предприятия, имеющего Государственную лицензию на проведение соответствующих видов работ, или работником ООО «Марко-Пул».



#### **ЗАПРЕЩАЕТСЯ:**

- Устанавливать лестницу в помещениях с химически активной средой, разрушающей «нержавеющую» сталь и другие материалы, входящие в состав лестницы Flexinox ESC PT;
- Устанавливать лестницу в бассейнах с «морской водой»;
- Устанавливать лестницу в местах, подверженных ударам и вибрациям;
- Устанавливать лестницу в случае, если борт бассейна или конструктивные элементы, в которые устанавливаются закладные стаканы, имеют тенденцию к разрушению, что может привести к падению лестницы на дно ванны;
- Устанавливать лестницу в грунт;
- Проводить сварочные работы вблизи лестницы без защитных мероприятий по предотвращению попадания брызг расплавленного металла на поверхность лестницы;
- Касаться лестницы металлическими предметами;
- Укладывать на лестницу посторонние предметы способные нанести механические повреждения;
- Производить строительно – отделочные работы вблизи лестницы без защитных мероприятий по предотвращению действий химически активных и загрязняющих веществ на поверхность лестницы.

### 2.2. Меры безопасности при монтаже.

При проведении работ по установке Лестницы с поручнями 5-и ступенчатой Kripsol DOS PIEZAS/TWO-PART/PARTIDA (DPI 5.C) соблюдайте требования настоящего РЭ, соответствующих НОРМАТИВНЫХ ПРАВОВЫХ АКТОВ В ОБЛАСТИ БЕЗОПАСНОСТИ ЖИЗНЕДЕЯТЕЛЬНОСТИ в частности некоторые из них:

- СНиП 12-03-01. Безопасность труда в строительстве. Часть I. Общие требования.
- СНиП 12-04-02. Безопасность труда в строительстве. Часть 2. Строительное производство.
- ГОСТ 12.1.005-88 ССБТ. Общие санитарно-гигиенические требования к воздуху рабочей зоны.
- ГОСТ 12.3.009-76 ССБТ. Работы погрузочно-разгрузочные. Общие требования безопасности.
- ГОСТ 12.1.004-91 ССБТ. Пожарная безопасность. Общие требования.

### 2.3. Подготовка к монтажу изделия.

Для подготовки к монтажу Лестницы с поручнями 5-и ступенчатой Kripsol DOS PIEZAS/TWO-PART/PARTIDA (DPI 5.C) выполните нижеследующие операции:

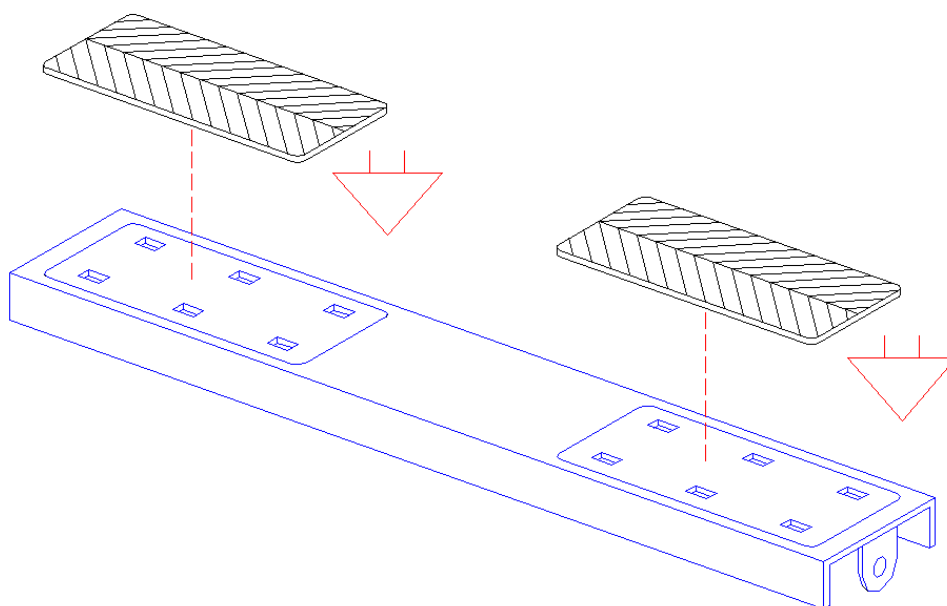
- Извлеките лестницу из упаковки, внешним осмотром убедитесь в отсутствии механических повреждений.
- Подготовьте отверстия для дюбелей в соответствии с размерами.

### 2.4. Монтаж и демонтаж.

Монтаж Лестницы с поручнями 5-и ступенчатой Kripsol DOS PIEZAS/TWO-PART/PARTIDA (DPI 5.C) необходимо выполнять в следующем порядке:

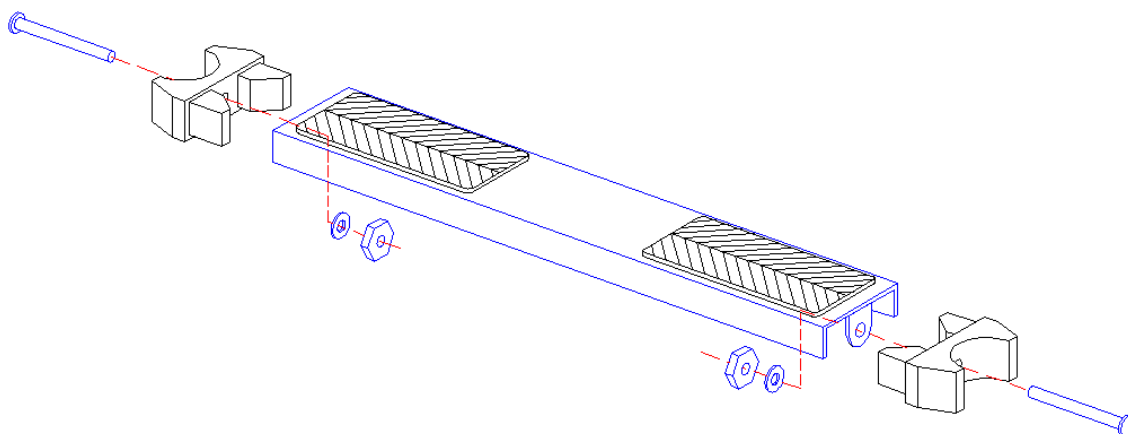
- Установите накладки резиновые путём совмещения штырей накладок (поз. 6) и отверстий в ступени лестницы (поз. 1) и нажатием на накладки, как показано на Рисунке 4:

Рисунок 4



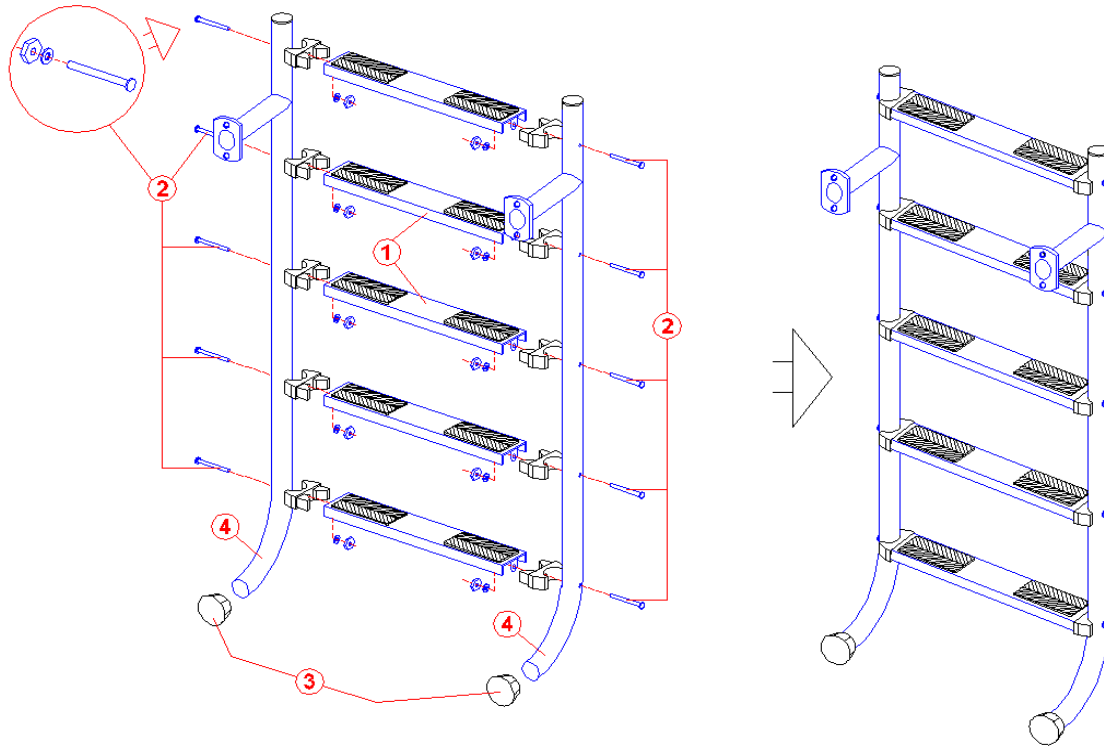
- Установите боковые пластиковые фиксирующие заглушки в ступени лестницы (поз. 1) как показано на Рисунке 5:

Рисунок 5



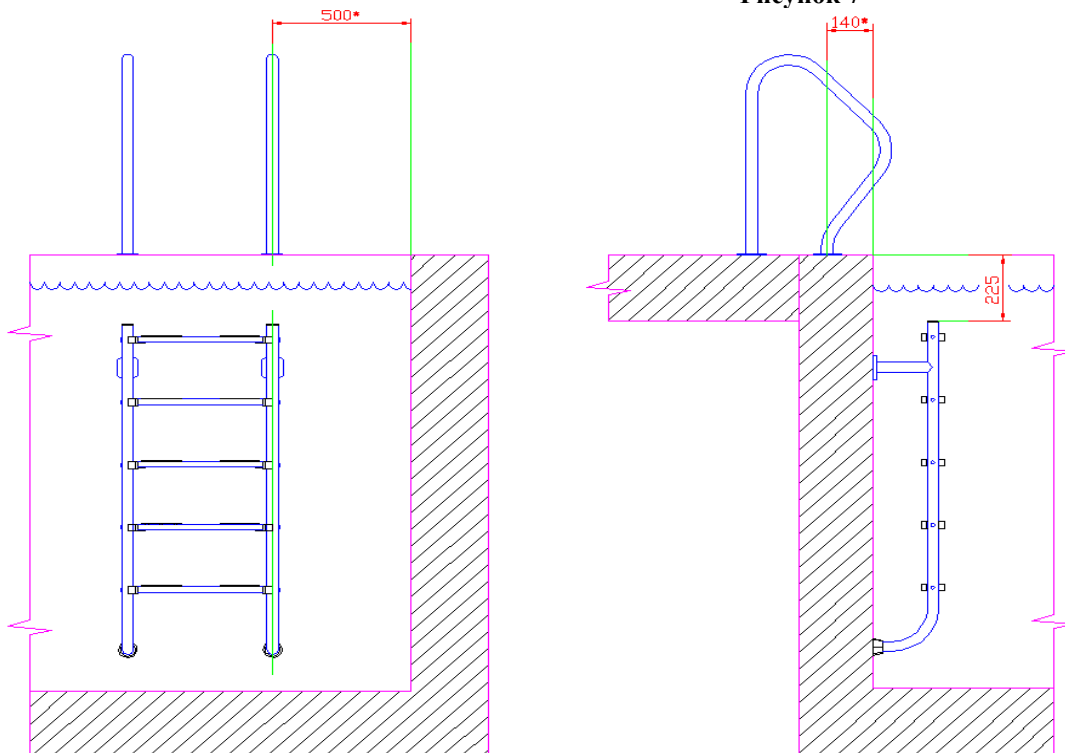
- Закрепите на нижних поручнях лестницы (поз. 4) ступени (поз. 1) при помощи винтов (поз. 2), как показано на Рисунках 5 и 6;

Рисунок 6



- Наденьте упор – заглушки (поз. 3) на нижние поручни лестницы (поз. 4);
- Установите лестницу, как показано на Рисунке 7.

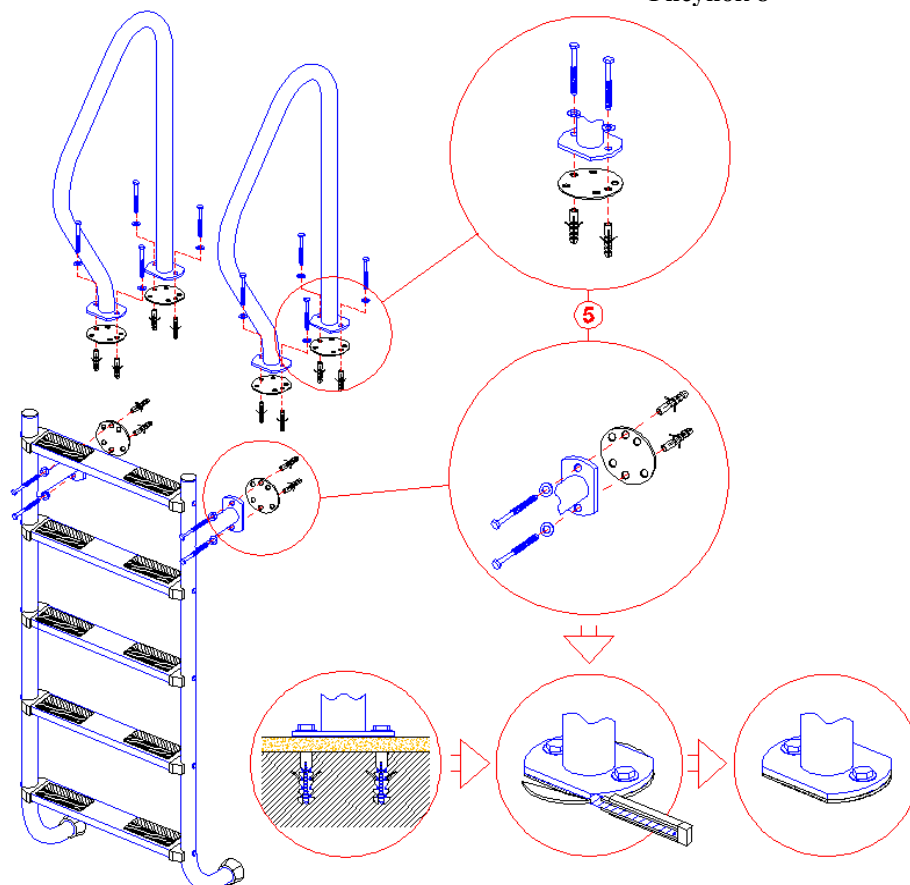
Рисунок 7



\* - уточните у сотрудника ООО «Марко-Пул».

- Проверьте горизонтальную и вертикальную плоскость устанавливаемой лестницы относительно пола перекрытия и стены бассейна;
- Отметьте на полу перекрытия и стене бассейна метки под отверстия для дюбелей;
- Отложите в сторону лестницу;
- Просверлите в полу перекрытия и стене бассейна отверстия для дюбелей;
- Забейте дюбеля (в поз. 5) в пол перекрытия и стену бассейна;
- Установите лестницу на пол перекрытия и стену бассейна, как показано на Рисунке 7, предварительно подложив между фланцами поручней и стеной бассейна и полом перекрытия резиновые прокладки (в поз.5), как показано на Рисунке 8.
- Закрепите верхний и нижний поручень лестницы болтами (в поз. 5) на стене бассейна и полу перекрытия, как показано на Рисунке 8;

Рисунок 8



- Отрежьте лишние концы резиновой прокладки, как показано на Рисунке 8.

Демонтаж Лестницы с поручнями 5-и ступенчатой Kripsol DOS PIEZAS/TWO-PART/PARTIDA (DPI 5.C) выполнять в следующем порядке:

- Открутите болты крепления верхних поручней лестницы (поз. 7);
- Открутите болты крепления нижних поручней лестницы (поз. 4);
- Демонтируйте лестницу;
- Упакуйте лестницу;
- Обеспечьте защиту отверстий с дюбелями от попадания в них посторонних предметов и осадков.

### 3. Использование по назначению.

#### 3.1. Эксплуатационные ограничения



#### **ЗАПРЕЩАЕТСЯ:**

- Пользоваться лестницей людям с массой тела более 150 кг , а также стоять, опускаться или подниматься одновременно двум и более лицам;
- Нырять с лестницы в воду;
- Прыгать, стоя на лестнице;
- Использовать в качестве площадок для дозирования химических реагентов;
- Эксплуатировать лестницу, если не затянуты болты для крепления ступеней лестницы или болты крепления фиксаторов поручней;
- Эксплуатировать при отсутствии резиновых накладок ступеней лестницы;
- Эксплуатировать лестницу в случае ,если температура воды и воздуха, не соответствует значениям п. 1.3 настоящего РЭ.
- Эксплуатировать лестницу, если окружающая среда является химически активной и способна разрушать «нержавеющую» сталь и другие материалы, входящие в состав лестницы;
- Эксплуатировать лестницу в бассейнах с «морской водой»;
- Эксплуатировать лестницу в местах, подверженных ударам и вибрациям;
- Эксплуатировать лестницу в случае, если борт бассейна или конструктивные элементы, в которые установлены закладные стаканы, имеют тенденцию к разрушению, что может привести к падению лестницы на дно ванны;
- Эксплуатировать лестницу в местах добавления химических реагентов в ванну.
- Пользоваться лестницей, лицам находящимся в нетрезвом состоянии;
- Пользоваться лестницей детям, находящимся без присмотра взрослых;

### 3.2. Подготовка изделия к использованию.

Извлеките Лестницу с поручнями 5-и ступенчатая Kripsol DOS PIEZAS/TWO-PART/PARTIDA (DPI 5.C) из упаковки, внешним осмотром убедитесь в отсутствии механических повреждений.

Соберите Лестницу с поручнями 5-и ступенчатая Kripsol DOS PIEZAS/TWO-PART/PARTIDA (DPI 5.C), выполнив действия, указанные в п. 2.4. настоящего РЭ.

### 3.3. Использование изделия.

Собранная и смонтированная лестница должна использоваться по назначению, согласно настоящему РЭ.

### 3.4. Меры безопасности при эксплуатации.

При эксплуатации Лестницы с поручнями 5-и ступенчатой Kripsol DOS PIEZAS/TWO-PART/PARTIDA (DPI 5.C) соблюдайте требования, указанные в п. 3.1. настоящего РЭ.

### 3.5. Действия в экстремальных условиях.

При несчастных случаях, произошедших при пользовании лестницей, необходимо в зависимости от тяжести повреждений, вызвать скорую медицинскую помощь и оказать первую доврачебную помощь.

## 4. Техническое обслуживание.

### 4.1. Общие указания.

К техническому обслуживанию Лестницы с поручнями 5-и ступенчатой Kripsol DOS PIEZAS/TWO-PART/PARTIDA (DPI 5.C) допускается персонал, прошедший проверку знаний в объеме, обязательном для данного вида работ, а также изучившие настоящее РЭ.

В гарантийный период эксплуатации Лестницы с поручнями 5-и ступенчатой Kripsol DOS PIEZAS/TWO-PART/PARTIDA (DPI 5.C) необходимо:

- очищать поверхности лестницы от загрязняющих веществ и налета;
- контролировать состояние резьбовых соединений;
- контролировать состояние стены бассейна и пола перекрытия, в которые установлена лестница;
- контролировать параметры воды бассейна и окружающего воздуха;
- контролировать крепление резиновых накладок.



#### **Осторожно!**

Средства для очистки поверхностей лестницы являются опасными веществами.

Транспортировать, хранить и применять средства для очистки поверхностей лестницы необходимо строго в соответствии с инструкциями по применению данных средств.

### 4.2. Меры безопасности при техническом обслуживании.

При техническом обслуживании соблюдайте меры безопасности, указанные в п.п. 2.2. настоящего РЭ.

### 4.3. Порядок технического обслуживания.

Загрязняющие вещества и отложения на поверхностях лестницы могут привести к коррозии «нержавеющей стали». С целью продления эксплуатационного срока службы, рекомендуется периодически очищать поверхности лестницы от загрязнений.

Периодичность чисток зависит от условий окружающей среды, влиянию которой подвержена лестница, изготовленная из «нержавеющей» стали:

«Тип окружающей среды»	Частота чисток		
	Пригородный район	Городской район	Промышленный район
Пригородный район	Через каждые 6 месяцев	Через каждые 3-6 месяцев	Через каждые 1-3 месяца
Городской район			
Промышленный район			Через каждые 1-3 месяца
Приморский район			Через каждые 1-3 месяца

Очистка должна проводиться специальными реагентами или растворами, предназначенными для очистки изделий, изготовленных из нержавеющей стали, с применением нейлоновых щеток. После этого изделие следует тщательно ополоснуть чистой водой. Перед последующей эксплуатацией лестницу необходимо выдержать 30 мин. с целью образования на поверхности лестницы хромовой оксидной пленки.

### 4.4. Консервация расконсервирование.

В случае, если климатические параметры, не совпадают с параметрами указанными в п. 1.3. настоящего РЭ, произведите консервацию лестницы. Для этого:

- Демонтируйте лестницу согласно п. 2.4. настоящего РЭ;
- Поместите лестницу в упаковку;



- Лестница должна храниться в упаковке в помещении при температуре окружающего воздуха от -20°C до + 50°C.

## 5. Текущий ремонт.

### 5.1. Общие указания.

#### **ВНИМАНИЕ !!!**

В ходе выполнения ремонтных работ, применяйте только запасные части, приобретенные в ООО «Марко-Пул».

### 5.2. Меры безопасности.

При текущем ремонте соблюдайте меры безопасности указанные в п.п. 2.2. настоящего РЭ.

## 6. Хранение.

Лестница с поручнями 5-и ступенчатая Kripsol DOS PIEZAS/TWO-PART/PARTIDA (DPI 5.C) должна храниться в упаковке, в закрытых складских помещениях при температуре окружающего воздуха от -20°C до + 50°C.



#### **ЗАПРЕЩАЕТСЯ:**

Хранить лестницу в помещениях с химически активной средой, разрушающей «нержавеющую» сталь и другие материалы, входящие в состав лестницы.

## 7. Транспортирование.

Транспортирование Лестницы с поручнями 5-и ступенчатой Kripsol DOS PIEZAS/TWO-PART/PARTIDA (DPI 5.C) должно производиться наземным или иным транспортом в картонной таре, при условии защиты от атмосферных осадков и внешних воздействий.

## 8. Утилизация.

Лестница с поручнями 5-и ступенчатая Flexinox ESC PT (87150488) (с закладными в сборе) не содержит в своём составе материалов, при утилизации которых необходимы специальные меры безопасности.

Элементы, изготовленные из «нержавеющей» стали, необходимо сдать в приемные пункты для последующей вторичной переработки.

## 9. Свидетельство о продаже.

Лестница с поручнями 5-и ступенчатая Kripsol DOS PIEZAS/TWO-PART/PARTIDA (DPI 5.C)

Продана \_\_\_\_\_

Дата продажи « \_\_\_\_\_ » \_\_\_\_\_ 20 \_\_\_\_\_ г

## 10. Гарантийный талон.

Гарантийный талон на товар приобретенный по Накладной № \_\_\_\_\_  
от « \_\_\_\_\_ » \_\_\_\_\_ 20 \_\_\_\_\_ г

Гарантийный талон действителен только при представлении оригинала Накладной.

1. ПРОДАВЕЦ предоставляет ПОКУПАТЕЛЮ гарантию на приобретенный товар, а именно: в течение срока гарантии обязуется безвозмездно устранять недостатки товара, возникшие по вине изготовителя или ПРОДАВЦА, в том числе, осуществлять ремонт или бесплатную замену (в случае невозможности ремонта) неисправных агрегатов, узлов и деталей товара.

2. Срок гарантии составляет 12 (двенадцать) месяцев с даты приёмки товара ПОКУПАТЕЛЕМ.

3. Гарантийное обслуживание товара осуществляется по адресу: 117461, Балаклавский пр-т д. 52, корп. 2, тел. 788-09-08, факс. 122-25-22

4. Срок устранения недостатков товара, а также срок замены неисправного товара устанавливается

ПРОДАВЦОМ самостоятельно в зависимости от сложности работ и срока поставки товара и не может превышать 30 (тридцати) рабочих дней с даты приёмки ПРОДАВЦОМ товара для выполнения соответствующих работ. В отдельных случаях, вызванных производственной необходимостью, указанный срок может быть увеличен до 90 (девяносто) рабочих дней. ПРОДАВЕЦ предварительно уведомляет ПОКУПАТЕЛЯ об ориентировочном сроке ремонта или замены товара.

5. Срок устранения недостатков и (или) замены неисправного товара исчисляется с момента передачи товара ПРОДАВЦУ для ремонта или замены, а в случае выезда представителя ПРОДАВЦА для диагностики и осуществления ремонта в месте нахождения товара - с даты первого выезда.

6. Гарантийное обслуживание товара производится только при предъявлении оригинала настоящего Гарантийного талона с печатью ПРОДАВЦА, а также оригинала накладной, содержащей перечень приобретенного товара и подтверждающей его приёмку ПОКУПАТЕЛЕМ. При отсутствии документов, подтверждающих покупку товаров у ПРОДАВЦА, а также дату покупки, устранение недостатков товара производится за счёт ПОКУПАТЕЛЯ в порядке и по расценкам, действующим у ПРОДАВЦА на момент обращения ПОКУПАТЕЛЯ.

7. Гарантийные обязательства не распространяются на детали, подвергающиеся износу, зависящему от интенсивности и условий эксплуатации ПОКУПАТЕЛЕМ.

8. ПРОДАВЕЦ вправе прекратить действие настоящей гарантии досрочно в следующих случаях:

8.1. Нарушения правил эксплуатации товара, описанных в инструкциях по эксплуатации товара.

8.2. Монтаж, наладка, ремонт, внесение в конструкцию товара изменений осуществлялись лицом, не имеющим необходимых разрешений на проведение таких работ.

8.3. Возникновение недостатков вызвано причинами, не зависящими от изготовителя и ПРОДАВЦА товара повреждение товара при его перевозке и хранении, неисправность инженерных коммуникаций или конструктивных недостатков объекта; воздействия внешних факторов; природных и экологических явлений: промышленных выбросов, смолистых осадков деревьев; действий третьих лиц, обстоятельств форс-мажора и пр.

9. ПРОДАВЕЦ вправе отказать в безвозмездном устранении выявленных недостатков товара в течение срока гарантии в следующих случаях:

9.1. Недостатки возникли вследствие какой-либо из причин, указанных в п.8 настоящего Гарантийного талона, при условии, что ПРОДАВЦОМ не принято решение о прекращении действия гарантии в результате указанных обстоятельств.

9.2. ПОКУПАТЕЛЕМ не приняты разумные и своевременные меры по предотвращению (развитию) неисправностей.

10. Устранение недостатков при досрочном прекращении гарантии на основании п. 8 или при отказе в безвозмездном устранении недостатков на основании п. 9 настоящего Гарантийного талона, производится за счёт ПОКУПАТЕЛЯ. Выполнение работ в таком случае производится в порядке и по ценам, установленным ПРОДАВЦОМ на момент обращения ПОКУПАТЕЛЯ.

11. При выявлении недостатков товаров в течение срока гарантии ПОКУПАТЕЛЬ оформляет Претензию в письменной форме и направляет её ПРОДАВЦУ по факсу. В Претензии должны быть указаны: дата составления, Ф.И.О. заявителя, номер и дата документа, подтверждающего покупку товара у ПРОДАВЦА, наименование товара, его количество, описание неисправностей, требования ПОКУПАТЕЛЯ и обоснование требований. В случае выезда специалиста ПРОДАВЦА к ПОКУПАТЕЛЮ, Претензия должна быть полностью подготовлена к моменту приезда представителя ПОКУПАТЕЛЯ. Экземпляр Претензии передаётся представителю ПРОДАВЦА для рассмотрения. В случае доставки товара для устранения недостатков ПРОДАВЦУ, ПОКУПАТЕЛЬ передаёт экземпляр Претензии при передаче товара.

12. Устранение недостатков товара производится в месте нахождения ПРОДАВЦА. В случае невозможности доставки товара ПРОДАВЦУ для осуществления ремонта допускается выезд специалиста ПРОДАВЦА в согласованный день и время к ПОКУПАТЕЛЮ для осуществления диагностики и демонтажа товара для его дальнейшего ремонта.

13. ПОКУПАТЕЛЬ передаёт товар ПРОДАВЦУ для его замены или ремонта в оригинальной упаковке. Передача товара ПРОДАВЦУ подтверждается составлением Приёмо-сдаточного Акта.

14. ПРОДАВЕЦ самостоятельно определяет причины возникновения недостатков товара, и порядок их устранения, для чего проводит экспертизу товара. По результатам экспертизы уполномоченные лица ПРОДАВЦА составляют Акт проверки эксплуатации, в котором указываются основания для отказа в гарантийном ремонте (в случае отказа).

15. При возникновении споров, связанных с причинами возникновения недостатков товара, Стороны вправе провести экспертизу товара с привлечением уполномоченных лиц в порядке, установленном действующим законодательством. Экспертиза должна проводиться с участием представителей обеих Сторон.

16. Работы, выполненные в соответствии с настоящим Гарантийным талоном, оформляются Актом ремонтных работ. Гарантийный срок выполнения работ составляет 14 (четырнадцать) календарных дней с момента окончания работ. Гарантийный срок на установленные запасные части составляет 90 (девяносто) календарных дней с момента окончания работ.

17. Послегарантийный ремонт осуществляется за счёт ПОКУПАТЕЛЯ в порядке и на условиях, установленных ПРОДАВЦОМ.

18. ПОКУПАТЕЛЬ оплачивает выезд сотрудника ПРОДАВЦА для определения причин возникновения недостатков товара и проведения гарантийного ремонта в размере, установленном ПРОДАВЦОМ на момент выезда, если будет установлено, что за выявленные недостатки ПРОДАВЕЦ не отвечает.

19. ПОКУПАТЕЛЬ оплачивает экспертизу товара при выявлении по результатам экспертизы отсутствия вины ПРОДАВЦА и (или) производителя товара в возникновении недостатков товара и отказе в таком случае от платного ремонта товара ПРОДАВЦОМ.